

GYXF330-1LP-A(B)

智能水泵控制器

产品说明手册

版本：V1.1



警告！本装置只能由电气专业人士才允许安装，所有的电气安装和维修工作都必须由专业的工程师进行。对于因不遵守本手册的说明所引起的故障，厂家将不承担相关责任。

警告！微电脑智能水泵控制器是不可以在现场进行维修的机器。不要试图修理损坏的单元，请与供应商或当地授权的维修站联系。

警告！不要试图进行本手册中没有涉及的任何测量，器件的更换或其他维修工作，否则将可能导致保修失效，危及正常运行，延长设备停机时间和增加费用等后果。

感谢您选用本产品，本设备属精密电子仪器，为确保您的人身、设备以及财产的安全，在使用本设备前，请您务必阅读本手册，并在以后的搬运、安装、运行、调试与检修过程中遵照执行。

注意！欲获取详细的技术信息，请与当地供应商或当地微电脑智能水泵控制器代理处联系。

目录

一、系统简介	3
1、概述	3
2、产品特点	3
3、面板操作	3
4、外形尺寸	3
二、接线端子说明	4
三、系统参数描述	5
1、参数默认值对照表	5
2、管理权限密码设置	6
3、参数进入方法	6
4、参数设置方法	6
5、完整参数描述	6
四、有限责任	10
五、一次线路应用举例	10

一、系统简介

1、概述

GYXF330-1LP-A(B) 型智能水泵控制器，是应市场需求推出的一款高性能设计的一款产品，主要用于排污泵、稳压泵、给水泵等控制。本装置用于水泵控制设备中的逻辑运算、自动远程信号处理、接触器驱动、电压电流显示及负载故障保护切换，适用于 0.55-37KW 的小功率水泵直接启动控制柜中逻辑控制。

2、产品特点

- (1) 故障报警。
- (2) 操作方便、带密码电子锁
 - a、需输入正确密码才可进行面板按键操作。
 - b、控制器面板上有“管理权限”按键，方便用户管理。
- (3) 显示直观
 - a、参数、代码数字显示，故障状态指示，电压、电流显示，高档大气，高度集成。
 - b、Φ3 指示灯指示系统工作模式和信号状态，可分辨颜色距离可达 6m。
- (4) 结构简单可靠
 - a、替代传统的所有二次回路元器件，简化结构，提高生产效率。
 - b、采用穿心式电流互感器，准确采集电机三相电流，及时可靠地监控电机运行状态。
- (5)、控制器内置防静电和浪涌保护功能，使控制器工作更加稳定可靠。

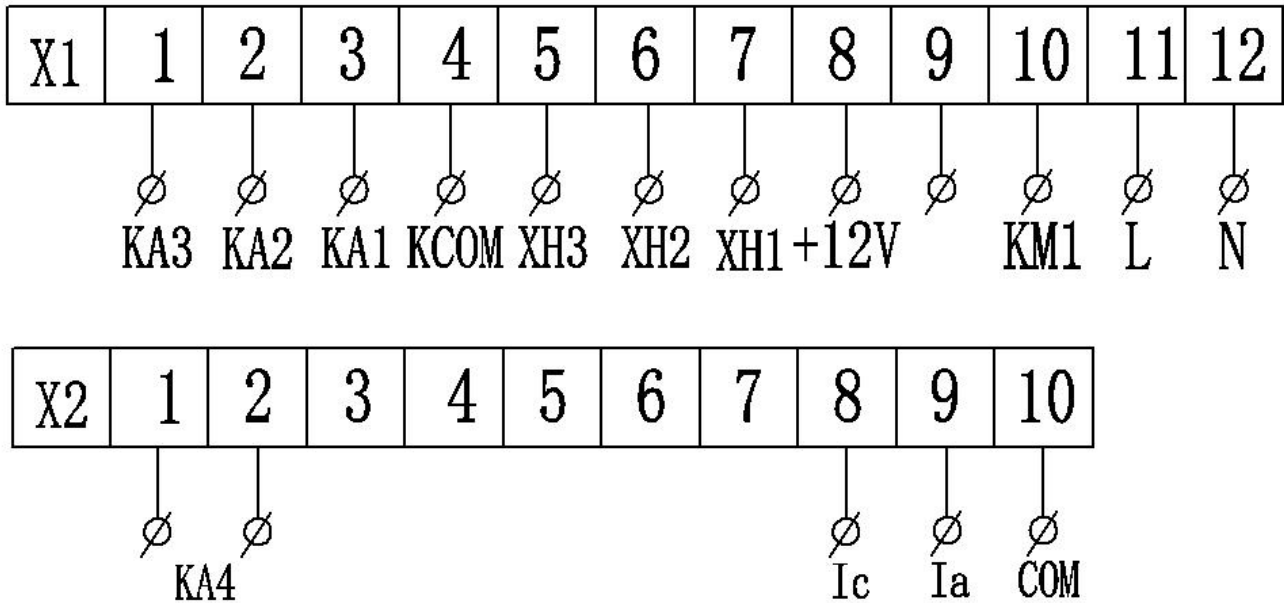
3、操作面板

有数码管显示区域；LED 指示灯区域；按键操作区域

4、外形尺寸



二、接线端子说明



注：带 BA 接口型的控制器支持 KA1-KA4 可编程继电器输出功能，常规型不支持。

端子名称		说明	端子名称		说明
X1			X2		
1	KA3	可编程继电器输出 3	1	KA4A	可编程继电器输出 4 (BA 接口款)
2	KA2	可编程继电器输出 2	2	KA4B	
3	KA1	可编程继电器输出 1	3		
4	KCOM	可编程继电器公共端	4		
5	XH3	流量开关信号输入端	5		
6	XH2	自动信号输入端 2	6		
7	XH1	自动信号输入端 1	7		
8	+12V	公共端	8	Ic	1#泵互感器 C
9			9	Ia	1#泵互感器 A
10	KM1	接 1#泵交流接触器	10	Icom	1#泵互感器公共端
11	L	电源电压输入火线			
12	N	电源电压输入零线			

三、系统参数描述

1、参数默认值对照表

参数组	参数代码	参数设置值	默认值	参数含义
P0组 应用宏	P01	0~9	0	第1位权限密码
	P02	0~9	0	第2位权限密码
	P03	0~9	0	第3位权限密码
	P04	1~2 1=压力 2=浮球	2	控制方式选择
	P05	备用	3	
	P06	备用	1	
	P07	0~1 0=关闭 1=开启	1	故障声音开关
	P08	备用	1	
	P09	备用	1	
P1组 启动设置	P11	0~1 1=自动 0=手动	1	启动方式
	P12	1~30 s	3	启动避让时间
	P13	备用	3	
	P14	1~30 s	3	页面显示切换时间
P2组 电流设置	P21	1.0~70.0 (A)	10.0	额定电流
	P22	1~200	100	电流偏差效正值
	P23	OFF~120~200%	150%	过流保护值
	P24	1~30 s	3	过流保护时间
	P25	OFF~1~99%	0	欠载电流百分比
	P26	OFF~1~99%	OFF	三相电流不平衡百分比
	P27	备用		
P3组 电压设置	P31	1~200	100	电压偏差效正值
	P32	420~460V~OFF	OFF	过电压保护值
	P33	1~30 s	3	过电压保护延时
	P34	OFF~260~360V	OFF	欠电压保护值
	P35	1~30 s	5	欠电压保护延时
P4组	P41	1~2 1=启动 2=停止	2	流量端子信号启动/停止选择
	P42	0~30分；默认 5，0=OFF 关闭锁屏时间计时	0	权限管理锁屏时间
	P43	1=1控1，2=1控2	1	启泵方式
	P44	1~15	3	可编程继电器 1
	P45	1~15	5	可编程继电器 2
	P46	1~15	13	可编程继电器 3
	P47	1~15	2	可编程继电器 4
P5组 巡检设置	P51	ON~OFF	OFF	巡检开关选择
	P52	1=小时 2=分钟	1	周期时间单位
	P53	1~720	168	巡检周期
	P54	OFF~3~120 s	5	巡检时间
	P55	1~120 s	5	间隔时间
	P61	ON~OFF	ON	电压显示 380/220 选择
	P62	ON~OFF	ON	自动状态面板操作选择

2、管理权限密码设置

本产品设有专门的**管理权限密码**，需输入正确的权限密码后才能进行对设备的操作控制，控制面板上设有专门的《管理权限》按键和密码显示窗口，当**管理权限**指示灯点亮时代表控制系统已锁住，通过按住《管理权限》键5秒，窗口会闪烁显示《000》，代表可进行输入权限密码，通过《▲》键与《▼》键和《◀》《▶》键输入正确的权限密码后，按一下《管理权限》键，当**管理权限**指示灯熄灭时代表系统已解除权限，可进行对设备的操作及控制，当再次按住《管理权限》键5秒时，系统将退出正常操作，进入权限管理并**管理权限**指示灯点亮！

3、参数进入方法

在管理权限解除的情况下，通过按住《停止》键5秒方可进入主菜单（此时数显屏显示的是P01）

4、参数设置方法

当数显屏显示 P01 参数代码时，按《▲》键与《▼》键可以找出其它参数代码，当按《管理权限》键进入该参数的当前设置值，通过按《▲》键与《▼》键进行修改，再通过按《手动》键返回到当前参数代码。设置完所有的参数需按《手动》键退出到待机状态，才会永久保存修改过的参数。

5、完整参数描述

Group P0 组：应用宏

1、参数 P01（第 1 位权限密码）

该参数定义：管理权限的第1位密码设置值（出厂默认为“1”）

可设置范围：0~9

2、参数 P02（第 2 位权限密码）

该参数定义：管理权限的第 2 位 密码设置值（出厂默认为“2”）

可设置范围：0~9

3、参数 P03（第 3 位权限密码）

该参数定义：管理权限的第 3 位 密码设置值（出厂默认为“3”）

可设置范围：0~9

4、参数 P04（控制方式选择）

该参数定义：远程自动信号的控制方式。（出厂默认为 2）

1 = 压力控制。2 = 浮球控制（可适用于排水、给水等控制）提示：压力控制只适应于一用一备模式！

可设置范围：1=压力控制方式, 2=浮球控制方式

5、参数 P05（备用）

6、参数 P06（备用）

7、参数 P07（故障声音开关）

该参数定义：允许开启或关闭故障报警器的声音。（出厂默认选择为“ON”）ON = 开启 OFF = 关闭

8、参数 P08（备用）

9、参数 P09（备用）

Group P1 组：启动设置

10、参数 P11（上电时手动/自动选择）

该参数定义：上电时手动/自动默认选择。（出厂默认选择为“1”）

1 = 自动 0 = 手动

11、参数 P12（启动避让时间）

该参数定义：由于水泵在刚启动的时候电流将远远大于保护电流的值，因此需要设置此参数来避免启动时大电流的保护，根据不同功率的水泵设置不同。（出厂默认选择为“3”）

可设置范围：1~30，单位为：秒

12、参数 P13（备用）

13、参数 P14（页面显示切换时间）

该参数定义：水泵启动时，显示页面电压和电流轮换显示时间（出厂默认为“3”）

可设置范围：1~30，单位为：秒

Group P2 组：电流设置

检测负载电流对照表

额定功率	额定电流 (A)	过流115% 不保护	过流150% 保护	出厂默认 130%保护值	互感器 选择
0.55 KW	0.9	1.1	1.4	1.2	GY20/10
0.75 KW	1.2	1.4	1.8	1.6	GY20/10
1.1 KW	1.7	2.0	2.6	2.2	GY20/10
1.5 KW	2.3	2.7	3.5	3.0	GY20/10
2.2 KW	3.4	3.9	5.1	4.4	GY20/10
3 KW	4.6	5.3	6.9	6.0	GY20/10
4 KW	6.1	7.1	9.2	7.9	GY20/10
5.5 KW	8.4	9.7	12.6	10.9	GY20/10
7.5 KW	11.4	13.1	17.1	14.8	GY100/50
11 KW	16.7	19.2	25.0	21.7	GY100/50
15 KW	22.8	26.2	34.2	29.6	GY100/50
18.5 KW	28.2	32.4	42.3	36.7	GY100/50
22KW	33.5	38.5	50.2	43.5	GY100/50
30 KW	45.6	52.4	68.4	59.2	GY100/50

14、参数 P21（额定电流）

额定电流 = kW ÷ 0.38 ÷ 1.73 ÷ 1.0 **（此公式适合电阻式负载）**

额定电流 = kW ÷ 0.38 ÷ 1.73 ÷ 0.8 **（此公式适合电感式负载）**

该参数定义：水泵的额定电流（出厂默认为“10.0”）

可设置范围：1.0~70.0，单位为：A

15、参数 P22（电流偏差修正）

该参数定义：实际电流值与控制器检测电流值的误差修正，（出厂默认为“100”）

可设置范围：1~200，单位为：A

修正方法：是差多少补多少！超多少减多少！

16、参数 P23（过流保护值）

该参数定义：水泵过载过流的保护设置值（出厂默认为“130”）

可设置范围：OFF~120~200，单位为：%

设置 OFF 代表关闭过流保护功能，系统不保护不切换！当设置了保护值系统是根据额定电流的值来计算保护值，公式：P21 值 * P23 值 = 保护动作值

17、参数 P24（过流保护时间）

该参数定义：当运行电流大于 P23 的值，进入延时保护（出厂默认为“3”）

可设置范围：1~30，单位为：s

18、参数 P25（欠载电流百分比）

该参数定义：当电流低于额定电流的此倍数时为欠载故障。（出厂默认选择为“OFF”）

可设置范围：OFF~1~99 选择 OFF 为关闭欠载保护功能。单位：%

19、参数 P26（三相不平衡百分比）

该参数定义：任意两相相差大于此百分比时为三相不平衡故障。（出厂默认选择为“OFF”）

可设置范围：OFF~1~90 选择 OFF 为关闭三相不平衡保护功能。单位：%

20、参数 P27 (备用)

Group P3 组：电压设置

21、参数 P31（电压偏差修正）

该参数定义：电源电压显示误差修正，（出厂默认为“100”）

可设置范围：1~200，单位为：V

修正方法：是差多少补多少！超多少减多少！

22、参数 P32（过压保护值）

该参数定义：电源过电压保护。（出厂默认为“OFF”）

可设置范围：420 ~ 460 ~ OFF 选择 OFF 为关闭过电压保护功能。单位为：V

23、参数 P33（过压保护延时）

该参数定义：电源过电压保护时间。（出厂默认为“3”）

可设置范围：1~30 单位为：秒

24、参数 P34（欠压保护值）

该参数定义：电源欠电压保护。（出厂默认为“OFF”）

可设置范围：OFF ~ 260 ~ 360 选择 OFF 为关闭欠电压保护功能。单位为：V

25、参数 P35（欠压保护延时）

该参数定义：电源欠电压保护时间。（出厂默认选择为“5”）

可设置范围：1~30 单位为：秒

Group P4 组

26、参数 P41（流量端子信号启动或停止选择）

该参数定义：流量端子有信号启动或停止选择（出厂默认为“1”）；1=启动，2=停止；

可设置范围：1~2

27、参数 P42（权限管理锁屏时间）

该参数定义：权限管理解锁时，在设定的计时时间到后，系统自动进入权限管理。（出厂默认选择为“0”）0=OFF 关闭锁屏时间计时

可设置范围：0~30 单位为：分

28、参数 P43（控制方式设置）

该参数定义：启动水泵数量设置；

可设置范围：1~2；1=1 控 1，2=1 控 2；默认 1

29-32、参数 P44-P47（继电器 1-2 可编程输出设置）（针对 BA 接口款）

该参数定义：1 = 手动状态时动作；2 = 自动状态时动作；3 = 1#故障；4 = 2#故障；5 = 任一故障输出；6 = 水位超高；7 = 缺水；8 = 过载输出；9 = 欠载输出；10 = 三相不平衡时动作；11 = 过压时动作；12 = 欠压时动作；13 = 1#启动输出；14 = 2#启动输出；15 = 所有启动输出。

Group P5 组：巡检设置

33、参数 P51 （巡检开关）

该参数定义：是否开启或关闭巡检功能，（出厂默认为“OFF”）
可设置范围：OFF = 关闭 ON = 开启

34、参数 P52 （周期单位）

该参数定义：巡检周期时间的计算单位（出厂默认选择为“1”）
可设置范围：1 = 小时单位，2 = 分钟单位

35、参数 P53 （巡检周期）

该参数定义：系统对水泵巡检周期时间（出厂默认选择为“168”）
可设置范围：1 ~ 720 单位：取决于 P15

36、参数 P54 （巡检时间）

该参数定义：自动巡检每台泵的巡检工作时间（出厂默认为“5”）
可设置范围：3 ~ 120，单位为：秒

37、参数 P55 （间隔时间）

该参数定义：自动巡检前面的泵停止到后面泵启动之间的间隔时间（出厂默认“5”）
可设置范围：1 ~ 250，单位为：秒

38、参数 P61 （电压显示选择）

该参数定义：面板电压显示选择（出厂默认“ON”）
可设置范围：ON ~ OFF，ON 系统调整显示 380V，OFF 显示实际值 220V。

39、参数 P62 （自动状态面板操作选择）

该参数定义：自动状态面板是否可以手动操作（出厂默认“ON”）
可设置范围：ON ~ OFF，ON 自动状态可以操作，OFF 自动状态不能操作。

我司已经检查了本手册关于描述硬件和软件保持一致的内容。本手册中的数据将定期审核，并在新一版的文件中做必要的修改，欢迎提出修改建议。

对本手册包含的内容，本公司拥有版权，更多详细资料敬请垂询；本司工程技术人员将竭诚为您服务，因产品技术不断创新，请以实物或说明书为准；如有变更，届时恕不另行通知。

四、有限责任

非常感谢您选用本产品，全系列产品采用最先进的微电脑技术，在严格先进的生产管理控制下制造而成，提供自代理商发货日期起 12 个月的质保、保修售后服务。

在保修期内，零部件的维修或更换不影响原产品的保修期。若原产品的保修期已不足 3 个月，维修或更换的零部件仍将享受 3 个月的保修期。

当发现产品出现故障时，请先按照手册说明详细检查并排除故障，如果故障无法排除，请与供货商或最近的服务中心联系。

- 1) 产品在保修期内正常状态下使用，由于非用户原因产生故障，本公司将提供保修服务。
- 2) 对于非保修范围的产品，在维修完成后将合理收取零部件费和维修费，并为用于维修的零部件提供 3 个月的保修期。
- 3) 任何一款本公司微电脑智能水泵控制器，假如我们的产品不能够达到您的要求，均享受 30 天包退服务。

制造商恕不负责以下责任：

由于错误的安装、调试、维修、改造或环境条件不符使用要求而引起的损坏，不在保修范围内。本产品出现品质或产品事故责任，最多免费更换或维修，若用户需要更多的责任赔偿保证，请自行事先向保险公司投保。本产品故障所致贵方受到的损失或波及行、继发性损害，本公司不负责赔偿。无论从何处购买本公司产品，均享受终身有偿服务。

如果您对我们的产品还有疑问，请联系当地的供货商或代理商。技术数据，信息，规范均在本手册印刷时有效。制造商保留不经通知而修改的权利。

五、一次线路应用举例（见 CAD 图纸）