

# GYXF3100-8XJ

## 消防泵自动巡检控制器

### 产品说明手册

版本：V1.31



警告！本装置只能由电气专业人士才允许安装，所有的电气安装和维修工作都必须由专业的工程师进行。对于因不遵守本手册的说明所引起的故障，厂家将不承担相关责任。

警告！微电脑消防泵自动巡检控制器是不可以在现场进行维修的机器。不要试图修理损坏的单元，请与供应商或当地授权的维修站联系。

警告！不要试图进行本手册中没有涉及的任何测量、器件的更换或其他维修工作，否则将可能导致保修失效，危及正常运行，延长设备停机时间和增加费用等后果。

感谢您选用本产品，本设备属精密电子仪器，为确保您的人身、设备以及财产的安全，在使用本设备前，请您务必阅读本手册，并在以后的搬运、安装、运行、调试与检修过程中遵照执行。

注意！欲获取详细的技术信息，请与当地供应商或当地微电脑消防泵自动巡检控制器代理处联系。

## 目录 CONTENTS

<b>一、系统简介</b> -----	3
1、概述-----	3
2、产品特点-----	3
3、操作面板-----	3
4、按键介绍-----	4
<b>二、系统参数描述</b> -----	5
1、参数默认值对照表-----	5
2、管理权限密码设置-----	6
3、参数进入方法-----	6
4、参数设置方法-----	6
5、完整参数描述-----	7
<b>三、显示信息及接线端口描述</b> -----	13
1、显示信息描述-----	13
2、接线端口描述-----	15
<b>四、产品安装尺寸图</b> -----	17
<b>五、有限责任</b> -----	18
<b>六、一次线路应用举例</b> -----	18

## 一、系统简介

### 1、概述

GYXF3100-8XJ型消防电气控制装置（消防泵自动巡检控制器），是为了满足消防电气控制装置(消防泵自动巡检控制设备)，符合 GB16806-2006 标准设计的一款产品，用于消防泵自动巡检控制设备中的逻辑运算、自动远程信号处理、接触器驱动、电压电流显示及负载故障保护切换，适用于 7.5-315KW 的水泵控制。

### 2、产品特点

#### (1) 联动、故障报警

控制器采用智能语音报警芯片，满足消防标准，在 1.5m 外声音可达 65 分贝及以上；

#### (2) 操作方便、带密码电子锁

需输入正确密码才可进行面板按键操作。

#### (3) 显示直观

a、参数、代码多行数字显示，故障状态中文汉字显示，电压、电流显示，高档大气，高度集成。

b、Φ5 指示灯指示系统工作模式和信号状态，可分辨颜色距离可达 6m。

#### (4) 结构简单可靠

a、替代传统的所有二次回路元器件，简化结构，提高生产效率。

b、采用穿心式电流互感器，准确采集电机三相电流，及时可靠地监控电机运行状态。

#### (5) 控制器内置 RS485 通讯控制功能。（此功能 GYXF3100-8XJ/C 型支持）

#### (6) 控制器内置三相相序和缺相检测功能。（此功能 GYXF3100-8XJ/B 型支持）

#### (7) 控制器内置防静电和浪涌保护功能，使控制器工作更加稳定可靠。

### 3、操作面板

A 区：液晶屏显示区域；B 区：LED 指示灯区域；C 区：按键操作区域；D 区：联动、故障声警区域。



**4、按键介绍**

按键图标	按键功能
	1、按【巡检启动】键开始巡检； 2、在参数设置界面，按【巡检启动】键为参数值加 1，长按【巡检启动】键为参数值快速加 1；
	1、按【巡检停止】键停止巡检； 2、在参数设置界面，按巡检停止键为参数值减 1，长按【巡检停止】键为参数值快速减 1；
	1、切换模式为手动模式 2、在参数设置界面，按【手动】键为切换参数菜单后退； <b>(手动键具有选泵功能)</b>
	1、切换模式为自动模式； 2、进入管理权限密码位号移位；
	1、长按【管理权限】键 6 秒，并输入正确的 3 位 密码，再按【管理权限】键解锁密码，才能进入系统操作面板； 2、在参数设置界面，按【管理权限】键为进入参数菜单设置；

## 二、系统参数描述

### 1、参数默认值对照表

参数组	参数代码	参数设置值	默认值	参数含义
P0组 应用 宏	P01	0~9	1	第1位权限密码
	P02	0~9	2	第2位权限密码
	P03	0~9	3	第3位权限密码
	P04	ON~OFF	ON	联动声音开关
	P05	ON~OFF	ON	故障声音开关
	P06	ON~OFF	ON	接触器反馈开关
	P07	ON~OFF	ON	缺水保护开关
	P08	1~30s	3	缺水保护延时
	P09	0~1, 0=互锁常开, 1=互锁常闭	0	消防柜互锁信号输入模式
P1组 启动 设置	P11	0~1, 0=手动, 1=自动	1	系统上电后默认模式
	P12	1~8; 1=1控1, 2=1控2, 3=1控3, 4=1控4, 5=1控5, 6=1控6, 7=1控7, 8=1控8	6	自动巡检控制模式
	P13	1~60s	5	启动避让延时
	P14	0~30s	0	信号延时启动
	P15	1~2; 1=小时 2=分钟	1	周期时间单位
	P16	1~999	168	巡检周期
	P17	3~999s	120	巡检时间
	P18	1~250s	5	换泵间隔时间
	P19	1~2; 2=分钟 1=秒	1	巡检时间单位
P2组 电流 设置	P21	10~500 (A)	60	额定电流 以 P61-P64 为准
	P22	30、50、75、100、150、200、250、300、400、500 (A)	100	互感器电流比
	P23	1~200	100	电流偏差效正值
	P24	OFF~100~200%	130%	过流保护值
	P25	1~120s	5	过流保护时间
	P26	OFF~1~99%	0	欠载电流百分比
	P27	OFF~1~99%	50	三相电流不平衡百分比
P3组 电压 设置	P31	1~200	100	电压偏差效正值
	P32	420~460V~OFF	OFF	过电压保护值
	P33	1~30 s	3	过电压保护延时
	P34	OFF~260~360V	OFF	欠电压保护值



	P35	1 ~ 30 s	5	欠电压保护延时
<b>P4 组 系统参 数设置</b>	P41	ON ~ OFF	OFF	三相相序、缺相检测开关
	P42	ON ~ OFF	OFF	隔离接触器输出功能开关
	P43	0 ~ 30 分; 默认 0, 0=OFF 关闭锁屏时间计时	5	权限管理锁屏时间
<b>P5 组 选泵 设置</b>	P50	1 ~ 2;1=逐台性巡检, 2=选择性巡检	1	巡检方式选择
	P51	ON ~ OFF	ON	1#泵巡检允许/禁止
	P52	ON ~ OFF	ON	2#泵巡检允许/禁止
	P53	ON ~ OFF	ON	3#泵巡检允许/禁止
	P54	ON ~ OFF	ON	4#泵巡检允许/禁止
	P55	ON ~ OFF	ON	5#泵巡检允许/禁止
	P56	ON ~ OFF	ON	6#泵巡检允许/禁止
	P57	ON ~ OFF	ON	7#泵巡检允许/禁止
<b>P6 组 额定电 流设置</b>	P58	ON ~ OFF	ON	8#泵巡检允许/禁止
	P61	10 ~ 500 (A)	101	1#柜额定电流
	P62	10 ~ 500 (A)	102	2#柜额定电流
	P63	10 ~ 500 (A)	103	3#柜额定电流
<b>P7 组 系统时 钟设置</b>	P64	10 ~ 500 (A)	104	4#柜额定电流
	P71	0 ~ 99	20	时间年设置
	P72	0 ~ 6	3	星期设置
	P73	1 ~ 12	3	时间月设置
	P74	1 ~ 31	18	时间日设置
	P75	0 ~ 23	08	时间时设置
	P76	0 ~ 59	01	时间分设置
	P77	0 ~ 59	18	时间秒设置

## 2、管理权限密码设置

本产品设有专门的**管理权限密码**，需输入正确的权限密码后才能进行对设备的操作控制，控制面板上设有专门的《管理权限》按键和密码显示窗口，当**显示《---》**时代表控制系统已锁住，通过按住《管理权限》键6秒，窗口会闪烁显示《000》，代表可进行输入权限密码，通过《▲》键与《▼》键和《◀》《▶》键输入正确的权限密码后，按一下《管理权限》键，当**显示《run》**时代表系统已解除权限，可进行对设备的操作及控制，当再次按住《管理权限》键6秒时，系统将退出正常操作，进入权限管理并显示《---》！

## 3、参数进入方法

在管理权限解除的情况下，通过按住《巡检停止》键5秒方可进入主菜单，此时数显屏第一行显示参数代码《P01》，第二行显示参数值。

## 4、参数设置方法

当数显屏显示 P01 参数代码时，按《▲》键与《▼》键可以找出其它参数代码，当按《管理权限》键进入该参数的当前设置值，通过按《▲》键与《▼》键进行修改，再通过

按《手动》键返回到当前参数代码。设置完所有的参数需按《手动》键退出到待机状态，并永久保存修改过的参数。

## 5、完整参数描述

### Group P0 组：应用宏

#### 1) 参数 P01 (第 1 位权限密码)

该参数定义：管理权限的第 1 位 密码设置值 (出厂默认为 “1” )

可设置范围：0~9

#### 2) 参数 P02 (第 2 位权限密码)

该参数定义：管理权限的第 2 位 密码设置值 (出厂默认为 “2” )

可设置范围：0~9

#### 3) 参数 P03 (第 3 位权限密码)

该参数定义：管理权限的第 3 位 密码设置值 (出厂默认为 “3” )

可设置范围：0~9

#### 4) 参数 P04 (联动声警开关)

该参数定义：允许开启或关闭联动报警器的声音。(出厂默认选择为 “ON” )

ON = 开启 OFF = 关闭

#### 5) 参数 P05 (故障声警开关)

该参数定义：允许开启或关闭故障报警器的声音。(出厂默认选择为 “ON” )

ON = 开启 OFF = 关

#### 6) 参数 P06 (接触器反馈开关)

该参数定义：防止接触器出现主触点粘住或线圈不工作，造成主回路短路或水泵不启动或不运行，采用接触器的常开触点连锁，具体接线方法参照接线原理图。(出厂默认选择为 “ON” )

ON = 开启 OFF = 关闭

#### 7) 参数 P07 (缺水保护开关)

该参数定义：打开或关闭缺水保护功能。(出厂默认选择为 “ON” )

ON = 开启 OFF = 关闭

#### 8) 参数 P08 (缺水保护延时)

该参数定义：缺水信号延时保护动作，防止水面震荡产生误动作。(出厂默认选择为 “3” ) 可设置范围：1~30，单位为：秒

#### 9) 参数 P09 (互锁信号类型)

该参数定义：消防泵控制柜与巡检互锁信号的类型 (出厂默认选择为 “0” )

可设置范围：0 = 常开型 1 = 常闭型

### Group P1 组：巡检控制

#### 10) 参数 P11 (上电时手动/自动选择)

该参数定义：上电时手动/自动默认选择。（出厂默认选择为“1”）

1 = 自动 2 = 手动

#### 11) 参数 P12 (巡检台数)

该参数定义：巡检水泵的数量（出厂默认选择为“6”）

可设置范围：1 = 一控一，2 = 一控二，3 = 一控三，4 = 一控四，5 = 一控五，6 = 一控六，7 = 一控七，8 = 一控八（此参数应配合外部的二次控制线原理图）

#### 12) 参数 P13 (启动避让时间)

该参数定义：由于水泵在刚启动的时候电流将远远大于保护电流的值，因此需要设置此参数来避让启动时大电流的保护，根据不同功率的水泵设置不同。（出厂默认选择为“5”）可设置范围：1~60，单位为：秒

#### 13) 参数 P14 (信号延时启动)

该参数定义：自动状态下远程信号延迟启动，此功能主要用于消防低频巡检柜配合使用，设置延时启动可以与低频巡检柜联锁（出厂默认为“0”）

可设置范围：0~30，单位为：秒（“0”表示信号立即启动）

#### 14) 参数 P15 (周期单位)

该参数定义：巡检周期时间的计算单位（出厂默认选择为“1”）

可设置范围：1 = 小时单位，2 = 分钟单位

**此参数的设立目的是：检测时采用分钟单位，正常销售时采用小时单位！**

#### 15) 参数 P16 (巡检周期)

该参数定义：系统对水泵巡检周期时间（出厂默认选择为“168”）

可设置范围：1~720 单位：取决于 P15

#### 16) 参数 P17 (巡检时间)

该参数定义：自动巡检每台泵的巡检工作时间（出厂默认为“120”）

可设置范围：3~999，单位为：秒

#### 17) 参数 P18 (间隔时间)

该参数定义：自动巡检前面的泵停止到后面泵启动之间的间隔时间（出厂默认为“5”）可设置范围：1~250，单位为：秒

#### 18) 参数 P19 (巡检时间单位)



该参数定义：巡检时间的计算单位（出厂默认选择为“1”）

可设置范围：1 = 秒单位，2 = 分钟单位

### Group P2 组：电流设置

#### 检测负载电流对照表

沈阳消防研究所检测负载电流对照表					
额定功率(KW)	额定电流(A)	过流115% 不保护	过流150% 保护	出厂默认 130%保护值	互感器 选择
7.5	11.4	13.1	17.1	14.8	50/5 A
11	16.7	19.2	25.0	21.7	50/5 A
15	22.8	26.2	34.2	29.6	50/5 A
18.5	28.2	32.4	42.3	36.7	100/5 A
22	33.5	38.5	50.2	43.5	100/5 A
30	45.6	52.4	68.4	59.2	100/5 A
37	56.3	64.7	84.4	73.2	100/5 A
45	68.5	78.8	102.7	89.0	200/5 A
55	83.7	96.2	125.5	108.8	200/5 A
75	114.0	131.1	171.0	148.2	200/5 A
90	137.0	157.5	205.5	178.1	400/5 A
110	167.0	192.0	250.5	217.1	400/5 A
132	201.0	231.1	301.5	261.3	400/5 A
160	243.0	279.4	364.5	316.0	400/5 A

#### 19) 参数 P21（额定电流）

见 P6 组参数设置

#### 20) 参数 P22（互感器电流比）

该参数定义：电流互感器规格，应和外部电流互感器一致（出厂默认为“100”）

可设置范围：30、50、75、100、150、200、250、300、400、500、600、800 单位为：/5A

**电流互感器应选择精确度较高的型号，建议选用 BH0.66 型 0.2 级**

#### 21) 参数 P23（电流偏差修正）

该参数定义：实际电流值与控制器检测电流值的误差修正，（出厂默认为“100”）

可设置范围：1~200，单位为：A

**校正方法：是差多少补多少！超多少减多少！**

#### 22) 参数 P24（过流保护百分比）

该参数定义：水泵过流为额定电流的百分比保护设定值（出厂默认为“130”）

可设置范围：OFF ~ 100 ~ 200，单位为：%

**设置 OFF 代表关闭过流保护功能，系统不保护不切换！当设置了保护值系统是根据额定电流的值来计算保护值，公式：P21 值 \* P24 值 = 保护动作值**

### 23) 参数 P25（过流保护时间）

该参数定义：当运行电流大于 P24 的值，进入延时保护（出厂默认为“5”）

可设置范围：1 ~ 120，单位为：s

### 24) 参数 P26（欠载电流百分比）

该参数定义：当电流低于额定电流的此倍数时为欠载故障。（出厂默认选择为

“OFF”）可设置范围：OFF ~ 1 ~ 99 选择 OFF 为关闭欠载保护功能。单位：%

### 25) 参数 P27（三相不平衡百分比）

该参数定义：任意两相相差大于此百分比时为三相不平衡故障。（出厂默认选择为

“50”）可设置范围：OFF ~ 1 ~ 90 选择 OFF 为关闭三相不平衡保护功能。单位：%

## Group P3 组：电压设置

### 26) 参数 P31（电压偏差修正）

该参数定义：电源电压显示误差修正，（出厂默认为“100”）

可设置范围：1 ~ 200，单位为：V

**校正方法：是差多少补多少！超多少减多少！**

### 27) 参数 P32（过压保护值）

该参数定义：电源过电压保护。（出厂默认为“OFF”）

可设置范围：420 ~ 460 ~ OFF 选择 OFF 为关闭过电压保护功能。单位为：V

### 28) 参数 P33（过压保护延时）

该参数定义：电源过电压保护时间。（出厂默认为“3”）

可设置范围：1 ~ 30 单位为：秒

### 29) 参数 P34（欠压保护值）

该参数定义：电源欠电压保护。（出厂默认为“OFF”）

可设置范围：OFF ~ 260 ~ 360 选择 OFF 为关闭欠电压保护功能。单位为：V

### 30) 参数 P35（欠压保护延时）

该参数定义：电源欠电压保护时间。（出厂默认选择为“5”）

可设置范围：1 ~ 30 单位为：秒

## Group P4 组：相序缺相保护

- 31) 参数 P41 (内置三相相序、缺相检测开关)  
该参数定义: 控制器内置三相相序、缺相检测开关 (此功能 GYXF3100-8XJ-B/C 型支持)  
(出厂默认选择为“OFF”) ON = 开启 OFF = 关闭
- 32) 参数 P42 (隔离接触器输出功能开关)  
该参数定义: 控制器的隔离接触器输出功能开关, 为 OFF 时 (接触器一直吸合), 选 ON 时巡检时吸合, 不巡检时断开。(出厂默认选择为“ON”)  
ON = 开启 OFF = 关闭
- 33) 参数 P43 (权限管理锁屏时间)  
该参数定义: 权限管理解锁时, 在设定的计时时间到后, 系统自动进入权限管理。  
(出厂默认选择为“5”) 0=OFF 关闭锁屏时间计时 可设置范围:0~30 单位为: 分
- 34) 参数 P50 (巡检方式选择)  
该参数定义: 控制器的巡检方式选择。(1~2, 出厂默认选择为“1”)  
1=逐台性巡检, 2=选择性巡检
- 35) 参数 P51 (1 泵巡检允许/禁止)  
该参数定义: 控制器的巡检方式为选择性巡检时。ON = 允许 OFF = 禁止, 默认 ON
- 36) 参数 P52 (2 泵巡检允许/禁止)  
该参数定义: 控制器的巡检方式为选择性巡检时。ON = 允许 OFF = 禁止, 默认 ON
- 37) 参数 P53 (3 泵巡检允许/禁止)  
该参数定义: 控制器的巡检方式为选择性巡检时。ON = 允许 OFF = 禁止, 默认 ON
- 38) 参数 P54 (4 泵巡检允许/禁止)  
该参数定义: 控制器的巡检方式为选择性巡检时。ON = 允许 OFF = 禁止, 默认 ON
- 39) 参数 P55 (5 泵巡检允许/禁止)  
该参数定义: 控制器的巡检方式为选择性巡检时。ON = 允许 OFF = 禁止, 默认 ON
- 40) 参数 P56 (6 泵巡检允许/禁止)  
该参数定义: 控制器的巡检方式为选择性巡检时。ON = 允许 OFF = 禁止, 默认 ON
- 41) 参数 P57 (7 泵巡检允许/禁止)  
该参数定义: 控制器的巡检方式为选择性巡检时。ON = 允许 OFF = 禁止, 默认 ON
- 42) 参数 P58 (8 泵巡检允许/禁止)  
该参数定义: 控制器的巡检方式为选择性巡检时。ON = 允许 OFF = 禁止, 默认 ON
- 43) 参数 P61 (1#柜额定电流设置)

额定电流 =  $\text{kW} \div 0.38 \div 1.73 \div 1.0$  (此公式适合电阻式负载)

额定电流 =  $\text{kW} \div 0.38 \div 1.73 \div 0.8$  (此公式适合电感式负载)

该参数定义：1-2#水泵的额定电流 (出厂默认为“101”)

可设置范围：10~500，单位为：A

#### 44) 参数 P62 (2#柜额定电流设置)

额定电流 =  $\text{kW} \div 0.38 \div 1.73 \div 1.0$  (此公式适合电阻式负载)

额定电流 =  $\text{kW} \div 0.38 \div 1.73 \div 0.8$  (此公式适合电感式负载)

该参数定义：3-4#水泵的额定电流 (出厂默认为“102”)

可设置范围：10~500，单位为：A

#### 45) 参数 P63 (3#柜额定电流设置)

额定电流 =  $\text{kW} \div 0.38 \div 1.73 \div 1.0$  (此公式适合电阻式负载)

额定电流 =  $\text{kW} \div 0.38 \div 1.73 \div 0.8$  (此公式适合电感式负载)

该参数定义：5-6#水泵的额定电流 (出厂默认为“103”)

可设置范围：10~500，单位为：A

#### 46) 参数 P64 (4#柜额定电流设置)

额定电流 =  $\text{kW} \div 0.38 \div 1.73 \div 1.0$  (此公式适合电阻式负载)

额定电流 =  $\text{kW} \div 0.38 \div 1.73 \div 0.8$  (此公式适合电感式负载)

该参数定义：7-8#水泵的额定电流 (出厂默认为“104”)

可设置范围：10~500，单位为：A

#### 47) 参数 P71 (时间年设置)

该参数定义：系统时钟时间年的值

可设置范围：00~99

#### 48) 参数 P72 (时间星期设置)

该参数定义：系统时钟时间星期的值

可设置范围：0~6

#### 49) 参数 P73 (时间月设置)

该参数定义：系统时间月的值

可设置范围：1~12

#### 50) 参数 P74 (时间日设置)

该参数定义：系统时间日的值

可设置范围：1~31

51) 参数 P75 (时间小时设置)

该参数定义：系统时间小时的值

可设置范围：0~23

52) 参数 P76 (时间分钟设置)

该参数定义：系统时间分钟的值

可设置范围：0~59

53) 参数 P77 (时间秒设置)

该参数定义：系统时间秒的值

可设置范围：0~59

### 三、显示信息及接线端口描述

#### 1、显示信息描述

##### (1) 液晶屏显示内容如下：

【电压】工作时显示监测电压值；设定参数时显示菜单序号，如“P01”；

【A相】工作时显示水泵A相工作电流值；设定参数时显示参数值；

【B相】工作时显示水泵B相工作电流值；

【C相】工作时显示水泵C相工作电流值；

【1泵-8泵】表示当前工作泵的序号；

【权限密码】显示“- - -”表示系统已锁，显示“0 0 0”数字闪烁表示要输入正确密码，  
显示“run”表示系统已解锁；

【STOP】显示“STOP”表示没有水泵启动；

【RUN】显示“RUN”表示水泵正在启动；

【整定电流】表示设定的电机额定电流值；

【巡检周期】显示水泵巡检周期倒计时时间，闪烁说明开始计时；

单位为小时【H】亮，单位为分【M】亮；

【巡检时间】显示水泵巡检工作计时；单位为分【M】亮，单位为秒【S】亮；

【1泵故障】点亮时：表示1泵巡检时出现故障，需要排除1泵故障；

【2泵故障】点亮时：表示2泵巡检时出现故障，需要排除2泵故障；

【3泵故障】点亮时：表示3泵巡检时出现故障，需要排除3泵故障；

【4泵故障】点亮时：表示4泵巡检时出现故障，需要排除4泵故障；

【5泵故障】点亮时：表示5泵巡检时出现故障，需要排除5泵故障；

【6泵故障】点亮时：表示6泵巡检时出现故障，需要排除6泵故障；

【7泵故障】点亮时：表示7泵巡检时出现故障，需要排除7泵故障；

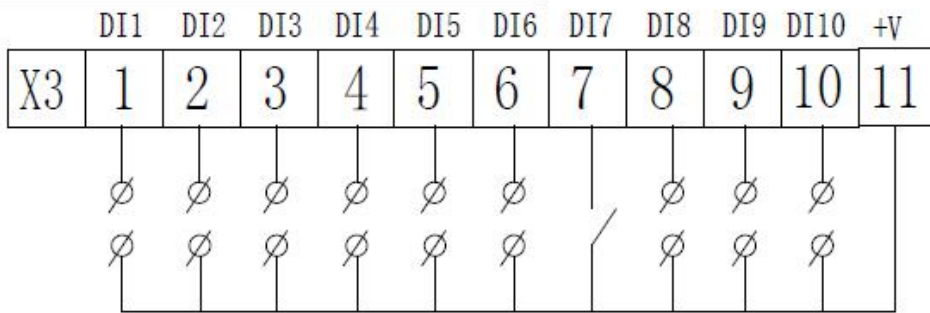
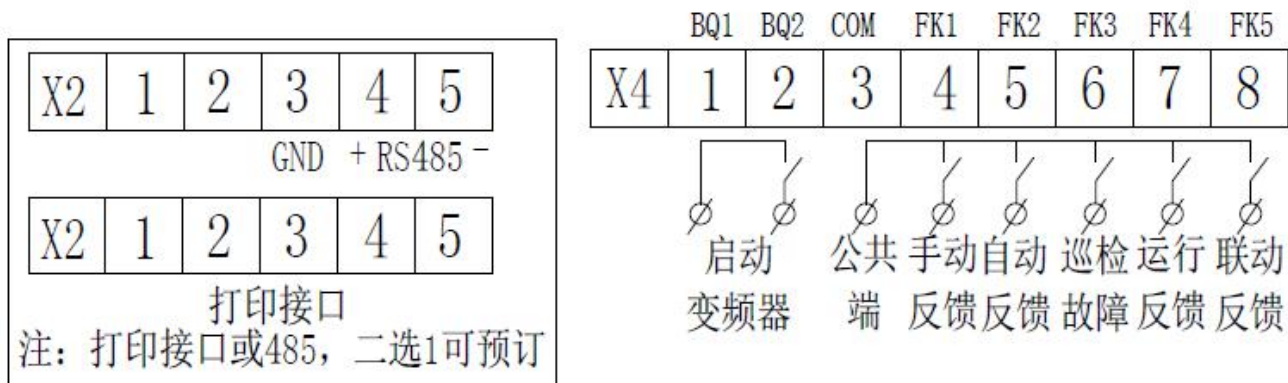
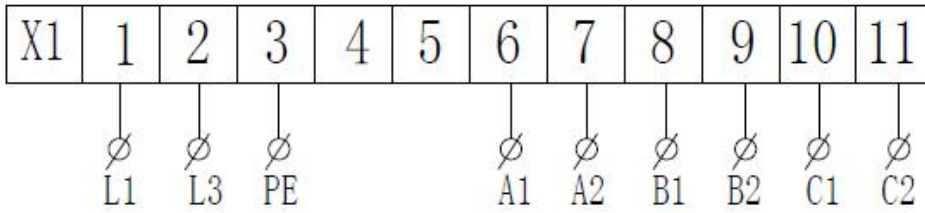
【8泵故障】点亮时：表示8泵巡检时出现故障，需要排除8泵故障；

- 【断相】字符点亮时：说明水泵处于缺相故障状态；
- 【不平衡】字符点亮时：说明水泵处于不平衡故障状态；
- 【过载】字符点亮时：说明水泵处于过载故障状态；
- 【欠载】字符点亮时：说明水泵处于欠载故障状态；
- 【接触器】字符点亮时：说明水泵处于接触器未连锁故障状态；
- 【断路器】字符点亮时：说明水泵处于断路器未合闸故障状态；
- 【过压】字符点亮时：说明水泵处于电源过压故障状态；
- 【欠压】字符点亮时：说明水泵处于电源欠压故障状态；
- 【缺水】字符点亮时：说明系统监测到缺水故障信号；

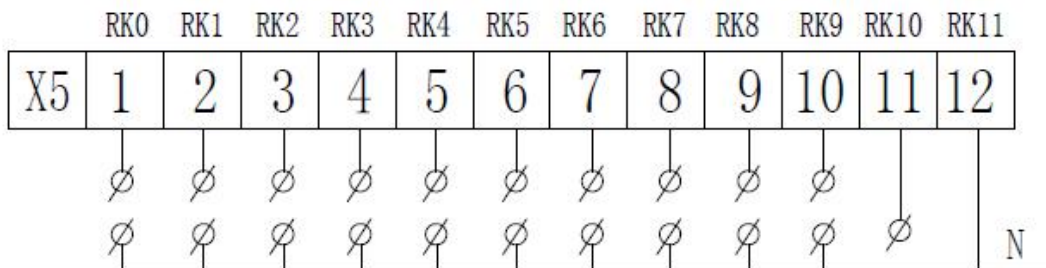
## (2) LED 指示灯指示：

- 【电源指示】点亮时：控制器通电，指示灯即点亮；
- 【电源故障】点亮时：电源电压有故障；
- 【联动指示】点亮时：表示有远程联动信号；
- 【手动运行】点亮时：表示系统处于手动模式；
- 【自动运行】点亮时：表示系统处于自动模式；
- 【巡检故障】点亮时：表示巡检过程中出现交流接触器故障，受控设备未正常运行；
- 【变频器故障】点亮时：表示系统监测到变频器故障信号；
- 【缺水指示】点亮时：表示系统监测到缺水故障信号；
- 【受控设备运行】点亮时：表示受控设备正在工作；
- 【1 泵巡检】点亮时：表示 1 泵处于巡检状态；
- 【2 泵巡检】点亮时：表示 2 泵处于巡检状态；
- 【3 泵巡检】点亮时：表示 3 泵处于巡检状态；
- 【4 泵巡检】点亮时：表示 4 泵处于巡检状态；
- 【5 泵巡检】点亮时：表示 5 泵处于巡检状态；
- 【6 泵巡检】点亮时：表示 6 泵处于巡检状态；
- 【7 泵巡检】点亮时：表示 7 泵处于巡检状态；
- 【8 泵巡检】点亮时：表示 8 泵处于巡检状态；
- 【巡检指示】点亮时：表示系统进入巡检状态；



**2、接线端口描述**


消防水流缺水1#消 2#消 3#消 4#消 工作变频 电源公共  
 联动开关保护防柜 防柜 防柜 防柜 泵运器故 故障 端  
 信号 互锁互锁互锁互锁 行检 障  
 测



巡检 隔 1# 2# 3# 4# 5# 6# 7# 8# 驱动  
 指示 离 泵 泵 泵 泵 泵 泵 泵 泵 电压L2

端子名称		说明		端子名称		说明	
X1				8	DI8	1~8 泵接触器反馈信号输入端	
1	L1	电压信号		9	DI9	变频器故障信号输入端	
2	L3			10	DI10	电源故障信号输入端	
3	PE	接地端		11	DI11	+V 电源公共端	
4				X4			
5				1	BQ1	变频器启停控制信号端	
6	A1	A 相互感器电流信号输入端		2	BQ2		
7	A2			3	COM	反馈信号公共端	
8	B1	B 相互感器电流信号输入端		4	FK1	手动状态反馈	
9	B2			5	FK2	自动状态反馈	
10	C1	C 相互感器电流信号输入端		6	FK3	巡检故障状态反馈	
11	C2			7	FK4	水泵运行状态反馈	
X2				8	FK5	消防联动状态反馈	
1				X5			
2				1	RK0	巡检指示	
3	GND	电源负	打印接口或 485 (二选一)	2	RK1	隔离接触器控制端	
4	RS485+	接 RS485+或 A 端		3	RK2	1#泵接触器线圈控制端	
5	RS485-	接 RS485-或 B 端		4	RK3	2#泵接触器线圈控制端	
X3				5	RK4	3#泵接触器线圈控制端	
1	DI1	消防联动互锁信号输入端		6	RK5	4#泵接触器线圈控制端	
2	DI2	水流开关信号输入端		7	RK6	5#泵接触器线圈控制端	
3	DI3	缺水保护信号输入端		8	RK7	6#泵接触器线圈控制端	
4	DI4	1#主柜运行互锁信号输入端		9	RK8	7#泵接触器线圈控制端	
5	DI5	2#主柜运行互锁信号输入端		10	RK9	8#泵接触器线圈控制端	
6	DI6	3#主柜运行互锁信号输入端		11	RK10	L2 接触器驱动电压	
7	DI7	4#主柜运行互锁信号输入端		12	RK11	N 电源零线	

#### 四、产品安装尺寸图



我们已经检查了本手册关于描述硬件和软件保持一致的内容。本手册中的数据将定期审核，并在新一版的文件中做必要的修改，欢迎提出修改建议。

对本手册包含的内容，本公司拥有版权，更多详细资料敬请垂询。本公司工程技术人员将竭诚为您服务，因产品技术不断创新，请以实物或说明书为准；如有变更，届时恕不另行通知。

## 五、有限责任

非常感谢您选用本产品，全系列产品采用最先进的微电脑技术，在严格先进的生产管理控制下制造而成，提供自代理商发货日期起 12 个月的质保、保修售后服务。

在保修期内，零部件的维修或更换不影响原产品的保修期。若原产品的保修期已不足 3 个月，维修或更换的零部件仍将享受 3 个月的保修期。

当发现产品出现故障时，请先按照手册说明详细检查并排除故障，如果故障无法排除，请与供货商或最近的服务中心联系。

- 1) 产品在保修期内正常状态下使用，由于非用户原因产生故障，本公司将提供保修服务。
- 2) 对于非保修范围的产品，在维修完成后将合理收取零部件费和维修费，并为用于维修的零部件提供 3 个月的保修期。
- 3) 任何一款本公司微电脑智能水泵控制器，假如我们的产品不能够达到您的要求，均享受 30 天包退服务。

### 制造商恕不负责以下责任：

由于错误的安装、调试、维修、改造或环境条件不符使用要求而引起的损坏，不在保修范围内。

本产品出现品质或产品事故责任，最多免费更换或维修，若用户需要更多的责任赔偿保证，请自行事先向保险公司投保。本产品故障所致贵方受到的损失或波及行、继发性损害，本公司不负责赔偿。无论从何处购买本公司产品，均享受终身有偿服务。

如果您对我们的产品还有疑问，请联系当地的供货商或代理商。技术数据，信息，规范均在本手册印刷时有效。制造商保留不经通知而修改的权利。

## 六、一次线路应用（见 ACD 图纸）