

GYXF2000-1DF-F

防排烟单速分体风机控制器

产品说明手册

版本：V1.2



警告！本装置只能由电气专业人士才允许安装，所有的电气安装和维修工作都必须由专业的工程师进行。对于因不遵守本手册的说明所引起的故障，厂家将不承担相关责任。

警告！微电脑消防风机控制器是不可以在现场进行维修的机器。不要试图修理损坏的单元，请与供应商或当地授权的维修站联系。

警告！不要试图进行本手册中没有涉及的任何测量、器件的更换或其他维修工作，否则将可能导致保修失效，危及正常运行，延长设备停机时间和增加费用等后果。

感谢您选用本产品，本设备属精密电子仪器，为确保您的人身、设备以及财产的安全，在使用本设备前，请您务必阅读本手册，并在以后的搬运、安装、运行、调试与检修过程中遵照执行。

注意！欲获取详细的技术信息，请与当地供应商或当地微电脑消防控制器代理处联系。

目录 CONTENTS

一、系统简介 -----	3
1、概述-----	3
2、产品特点-----	3
3、操作面板-----	3
二、系统参数描述 -----	4
1、参数默认值对照表-----	4
2、管理权限密码设置-----	4
3、参数进入方法-----	5
4、参数设置方法-----	5
5、完整参数描述-----	5
三、显示信息及接线端口描述 -----	8
1、显示信息描述-----	8
2、接线端口描述-----	8
四、产品安装尺寸图 -----	10
五、有限责任 -----	11
六、一次线路应用举例 -----	11

一、系统简介

1、概述

GYXF2000-1DF-F 型消防电气控制装置(防排烟风机控制器)，是为了满足消防电气控制装置(防排烟风机控制设备)，符合 GB16806-2006 标准设计的一款产品，用于防排烟风机控制设备中的逻辑运算、自动远程信号处理、接触器驱动、电压电流显示及负载过载保护，适用于 0.37-37KW 的双速风机控制柜中逻辑控制。

2、产品特点

(1) 联动、故障报警

控制器采用智能语音报警芯片，满足消防标准，在 1.5m 外声音可达 65 分贝及以上；

(2) 操作方便、带密码电子锁

需输入正确密码才可进行面板按键操作。

(3) 显示直观

a、参数、代码数字显示，故障状态 LED 指示，电压、电流显示，高档大气，高度集成。

b、指示灯指示系统工作模式和信号状态，可分辨颜色距离可达 6m。

(4) 结构简单可靠

a、替代传统的所有二次回路元器件，简化结构，提高生产效率。

b、采用穿心式电流互感器，准确采集电机三相电流，及时可靠地监控电机运行状态。

(5) 控制器内置 RS485 通讯控制功能。 (此功能需定制)

(6) 控制器内置防静电和浪涌保护功能，使控制器工作更加稳定可靠。

3、操作面板

A 区：数码管显示 LED 指示灯； B 区：按键操作区域； C 区：联动、故障声警区域。



二、系统参数描述

1、参数默认值对照表

参数组	参数代码	参数设置值	默认值	参数含义
P0 组 应用 宏	P01	0~9	0	第 1 位权限密码
	P02	0~9	0	第 2 位权限密码
	P03	0~9	0	第 3 位权限密码
	P04	ON~OFF	ON	联动声音
	P05	ON~OFF	ON	故障声音
	P06	ON~OFF	ON	接触器反馈
	P07	1~30s	5	启动避让延时
	P08	0=手动, 1=自动	1	系统上电后默认模式
	P09	0~30 分; 默认 0, 0=OFF 关闭锁屏 时间计时	0	权限管理锁屏时间
P1 组 电流 参数	P11	0.5~50.0 (A)	6.1	额定电流
	P12			备用
	P13	1~200	100	电流偏差效正值
	P14	OFF~100~200%	150%	过流百分比
	P15	1~120s	5	过流保护时间
	P16	OFF~1~99%	OFF	三相电流不平衡百分比
P2 组 电压 参数	P21	1~200	100	电压偏差效正值
	P22	420~460V~OFF	OFF	过电压保护值
	P23	1~30 s	3	过电压保护延时
	P24	OFF~260~360V	OFF	欠电压保护值
	P25	1~30 s	5	欠电压保护延时
P3 组 参数	P31	20、100、150、200	20	互感器电流比
	P32	ON~OFF	OFF	内置相序、缺相检测开关
	P33	ON~OFF	OFF	过载停机选择
P4 组 参数 可编程 继电器 输出	P41	1=手动; 2=自动; 3=1#消防中心; 4=2#消防中心; 5=启停入; 6-8=备 用; 9=风机故障; 10-12=备用; 13= 防火阀; 14=备用; 15=风压; 16=备 用; 17=内置相序; 18=过载; 19=三 相不平衡; 20=接触器故障; 21=过 压; 22=欠压; 23=所有故障; 24=任 一路启动; 25-28=备用	2	第 1 组继电器
	P42		3	第 2 组继电器
	P43		4	第 3 组继电器
	P44		23	第 4 组继电器
	P45		5	第 5 组继电器
	P46		24	第 6 组继电器

2、管理权限密码设置

本产品设有专门的管理权限密码，需输入正确的权限密码后才能进行对设备的操作控制，控制面板上设有专门的《管理权限》按键和密码显示窗口，当设备受限指示灯点亮时代表控制系统已锁住，通过按住《管理权限》键 5 秒，窗口会闪烁显示《0 0 0》，代表可进行输入权限密码，通过《▲》键与《▼》键和《◀》《▶》键输入正确的权限密码后，按一下《管理权限》键，当设备受限指示灯熄灭时代表系统已解除权限，可进行对设备的操作及控制，当再次按住《管理权限》键 5 秒时，系统将退出正常操作，进入权限管理并设备受限指示灯点亮！

3、参数进入方法

在管理权限解除的情况下，通过按住《停止》键 5 秒方可进入主菜单，此时数显屏显示参数代码《P01》，按一下《管理权限》键显示参数值。

4、参数设置方法

当数显屏显示 P01 参数代码时，按《▲》键与《▼》键可以找出其它参数代码，当按《管理权限》键进入该参数的当前设置值，通过按《▲》键与《▼》键进行修改，再通过按《手动》键返回到当前参数代码。设置完所有的参数需按《手动》键退出到待机状态，并永久保存修改过的参数。

5、完整参数描述

Group P0 组：应用宏

1、参数 P01（第 1 位权限密码）

该参数定义：管理权限的第 1 位 密码设置值（出厂默认为“0”）
可设置范围：0~9

2、参数 P02（第 2 位权限密码）

该参数定义：管理权限的第 2 位 密码设置值（出厂默认为“0”）
可设置范围：0~9

3、参数 P03（第 3 位权限密码）

该参数定义：管理权限的第 3 位 密码设置值（出厂默认为“0”）
可设置范围：0~9

4、参数 P04（联动声警开关）

该参数定义：允许开启或关闭联动报警器的声音。（出厂默认选择为“ON”）
ON = 开启 OFF = 关闭

5、参数 P05（故障声警开关）

该参数定义：允许开启或关闭故障报警器的声音。（出厂默认选择为“ON”）
ON = 开启 OFF = 关

6、参数 P06（接触器反馈开关）

该参数定义：防止接触器出现主触点粘住或线圈不工作，造成主回路短路或风机不启动或不运行，采用接触器的常开触点连锁，具体接线方法参照接线原理图。（出厂默认选择为“ON”）
ON = 开启 OFF = 关闭

7、参数 P07（启动避让时间）

该参数定义：由于风机在刚启动的时候电流将远远大于保护电流的值，因此需要设置此参数来避让启动时大电流的保护，根据不同功率的风机设置不同。（出厂默认选择为“6”）
可设置范围：1~60，单位为：秒

8、参数 P08（上电时手动/自动选择）

该参数定义：上电时手动/自动默认选择。（出厂默认选择为“1”）
1 = 自动 0 = 手动

9、参数 P09（权限管理锁屏时间）

该参数定义：权限管理解锁时，在设定的计时时间到后，系统自动进入权限管理。（出厂默认选择为“0”）0=OFF 关闭锁屏时间计时

可设置范围：0~30 单位为：分

Group P1 组： 电流参数
检测负载电流对照表

额定功率	额定电流 (A)	过流115% 不保护	过流150% 保护	出厂默认 130%保护值	互感器选择
0.37 KW	0.6	0.7	0.9	0.8	GY20/10
0.55 KW	0.8	0.9	1.2	1.0	GY20/10
0.75 KW	1.1	1.3	1.6	1.4	GY20/10
1.1 KW	1.7	2.0	2.6	2.2	GY20/10
1.5 KW	2.3	2.7	3.5	3.0	GY20/10
2.2 KW	3.3	3.8	5.0	4.3	GY20/10
3 KW	4.6	5.3	6.9	6.0	GY20/10
4 KW	6.1	7.0	9.2	7.9	GY20/10
5.5 KW	8.3	9.6	12.5	10.8	GY20/10
7.5 KW	11.4	13.1	17.1	14.8	GY100/50
11 KW	16.7	19.2	25.0	21.7	GY100/50
15 KW	22.8	26.2	34.2	29.6	GY100/50
18.5 KW	28.2	32.4	42.3	36.7	100/5 A
22 KW	33.5	38.5	50.2	43.5	100/5 A
30 KW	45.6	52.4	68.4	59.2	100/5 A
37 KW	56.0	64.4	84.0	72.8	100/5 A
45KW	68.5	78.8	102.7	89.0	200/5 A
55KW	83.7	96.2	125.5	108.8	200/5 A

10、参数 P11（风机额定电流）

该参数定义：风机的额定电流（出厂默认为“6.1”）

可设置范围：0.5~50，单位为：A

额定电流 = kW ÷ 0.38 ÷ 1.73 ÷ 1.0（此公式适合电阻式负载）

额定电流 = kW ÷ 0.38 ÷ 1.73 ÷ 0.8（此公式适合电感式负载）

11、参数 P12（预留）
12、参数 P13（电流偏差修正）

该参数定义：实际电流值与控制器检测电流值的误差修正，（出厂默认为“100”）

可设置范围：1~200，单位为：A

修正方法：是差多少补多少！超多少减多少！

13、参数 P14（过流保护百分比）

该参数定义：风机过流为额定电流的百分比保护设定值（出厂默认为“150”）

可设置范围：OFF~100~200，单位为：%

设置 OFF 代表关闭过流保护功能，系统不保护不切换！当设置了保护值系统是根据额定电流的值来计算保护值，公式：额定电流值 * P14 值 = 保护动作值

14、参数 P15（过流保护时间）

该参数定义：当运行电流大于 P14 的值，进入延时保护（出厂默认为“5”）

可设置范围：1~30，单位为：s

15、参数 P16（三相不平衡百分比）

该参数定义：任意两相相差大于此百分比时为三相不平衡故障。（出厂默认选择为“50”）

可设置范围：OFF~1~90 选择 OFF 为关闭三相不平衡保护功能。单位：%

Group P2 组：电压参数

16、参数 P21（电压偏差修正）

该参数定义：电源电压显示误差修正，（出厂默认为“100”）

可设置范围：1~200，单位为：V

修正方法：是差多少补多少！超多少减多少！

17、参数 P22（过压保护值）

该参数定义：电源过电压保护。（出厂默认为“OFF”）

可设置范围：420 ~ 460 ~ OFF 选择 OFF 为关闭过电压保护功能。单位为：V

18、参数 P23（过压保护延时）

该参数定义：电源过电压保护时间。（出厂默认为“3”）

可设置范围：1~30 单位为：秒

19、参数 P24（欠压保护值）

该参数定义：电源欠电压保护。（出厂默认为“OFF”）

可设置范围：OFF ~ 260 ~ 360 选择 OFF 为关闭欠电压保护功能。单位为：V

20、参数 P25（欠压保护延时）

该参数定义：电源欠电压保护时间。（出厂默认选择为“5”）

可设置范围：1~30 单位为：秒

Group P3 组：参数

21、参数 P31（互感器电流比）

该参数定义：电流互感器规格，应和外部电流互感器一致（出厂默认为“20”）可设置范围：20、100、150、200 单位为：/5A

电流互感器应选择精确度较高的型号，建议选用 BH0.66 型 0.2 级

注：电流大于 70A 以上需要外配互感器

22、参数 P32（内置三相相序、缺相检测开关）

该参数定义：控制器内置三相相序、缺相检测开关

（出厂默认选择为“OFF”）ON = 开启 OFF = 关闭

23、参数 P33（过载保护开关选择）

该参数定义：风机过载是否保护；（出厂默认为“OFF”）

可设置范围：ON~OFF；ON=风机过载不保护，OFF=风机过载保护

Group P4 组：参数可编程继电器输出

24、参数 P41-P46（继电器 1-6 可编程输出设置）

该参数定义：1 = 手动状态时动作，2 = 自动状态时动作，3 = 1#消防中心强启动动作，4 = 2#消防中心强启动动作，5 = 风机启停输入，6-8 = 备用，9 = 风机故障时动作，10-12 = 备用，13 = 防火阀故障，14 = 备用，15 = 风压反馈时动作（风机启动时输出），16 = 备用，17 = 电源故障，18 = 过载时动作，19 = 三相不平衡时动作，20 = 接触器故障输出，21 = 过压时动作，22 = 欠压时动作，23 = 故障时动作（所有故障），24 = 运行启动时输出（任一路），25-28 = 备用。

三、显示信息及接线端口描述

1、显示信息描述

(1) 数码管显示内容如下：

【电压 V】 工作时显示监测电压值； 设定参数时显示菜单序号， 如 “P01” ；

【电流 A】 启动时显示电机最大相电流值；

(2) LED 指示灯指示：

【电源指示】 点亮时： 控制器通电， 指示灯即点亮；

【电源故障】 点亮时： 电源电压、 相序、 缺相有故障；

【联动指示】 点亮时： 表示有远程联动、 消防信号；

【手动运行】 点亮时： 表示系统处于手动模式；

【自动运行】 点亮时： 表示系统处于自动模式；

【风机运行反馈】 点亮时： 表示风机运行反馈工作正常；

【消防风机启动】 点亮时： 表示消防风机处于运行状态；

【消防风机故障】 点亮时： 表示消防风机处于故障状态；

【风阀故障】 点亮时： 表示风阀处于故障状态；

【设备受限】 点亮时： 表示系统进入权限管理中， 控制系统已锁， 面板不能手动操作；

2、接线端口描述



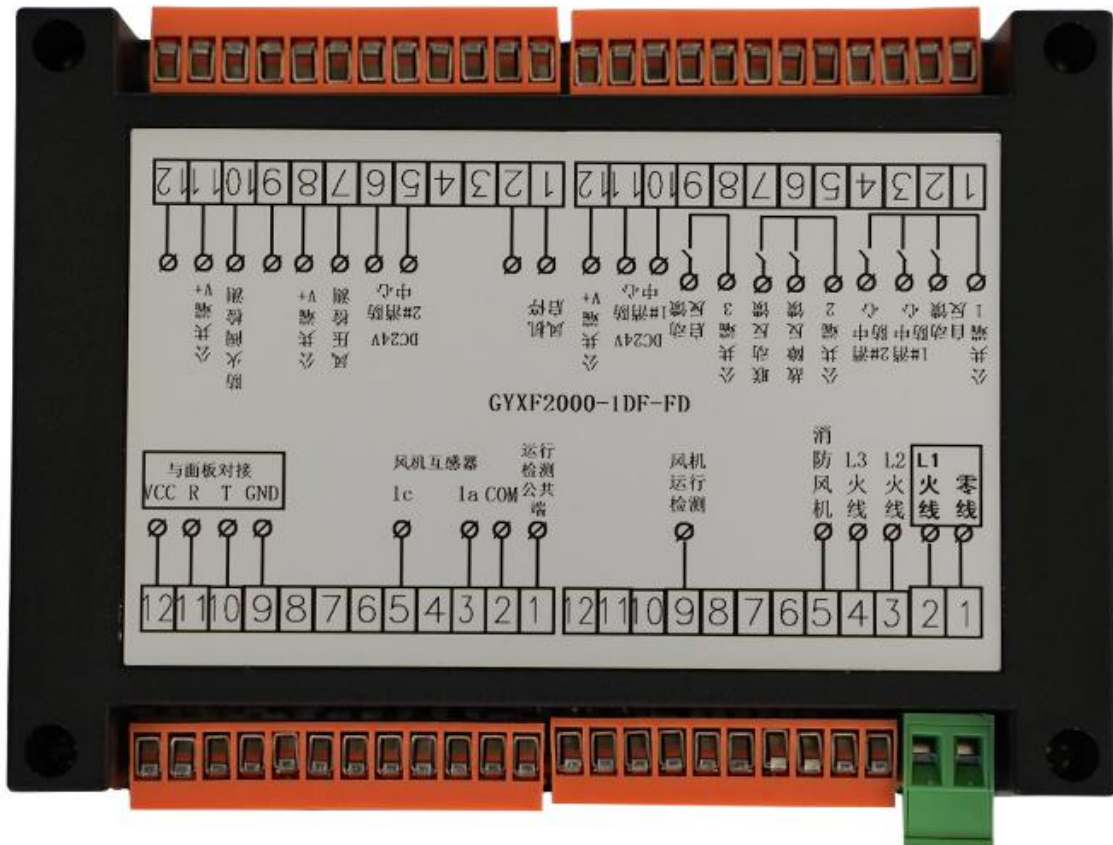


端子名称		说明	端子名称		说明
X1			X3		
1	N	零线	1	COM1	反馈公共端 1
2	L1	L1 火线	2	FK1	自动反馈（可编程）
3	L2	L2 火线	3	FK2	1#消防中心反馈（可编程）
4	L3	L3 火线	4	FK3	2#消防中心反馈（可编程）
5	KM1	消防风机接触器	5	COM2	反馈公共端 2
6			6	FK4	故障反馈（可编程）
7			7	FK5	联动反馈（可编程）
8			8	COM3	反馈公共端 3
9	FX1	运行检测（接触器检测）	9	FK6	启动反馈（可编程）
10			10	FR1	1#消防中心 DC24V 强启
11			11	FR2	
12			12	+24V	输入信号公共端
X2			X4		
1	XG	运行检测公共端	1	FR3	风机启停输入（消防联动）
2	COM	电流互感器公共端	2		
3	Ia	1#风机 A 相电流互感器	3	FR5	启动按键
4			4	FR6	停止按键
5	Ic	1#风机 C 相电流互感器	5	FR7	2#消防中心 DC24V 强启
6			6	FR8	
7			7	FR9	风压检测
8			8	+24V	输入信号公共端
9	GND	对接面板 GND	9		
10	T	对接面板 T	10	FR11	防火阀检测输入
11	R	对接面板 R	11	+24V	输入信号公共端
12	VCC	对接面板 VCC	12		

四、产品安装尺寸图



开孔尺寸: 145*82mm



控制器底壳尺寸 145*90*40mm

我司已经检查了本手册关于描述硬件和软件保持一致的内容。本手册中的数据将定期审核，并在新一版的文件中做必要的修改，欢迎提出修改建议。

对本手册包含的内容，我司拥有版权，更多详细资料敬请垂询；我司工程技术人员将竭诚为您服务，因产品技术不断创新，请以实物或说明书为准；如有变更，届时恕不另行通知。

五、有限责任

非常感谢您选用本产品，全系列产品采用最先进的微电脑技术，在严格先进的生产管理控制下制造而成，提供自代理商发货日期起 12 个月的质保、保修售后服务。

在保修期内，零部件的维修或更换不影响原产品的保修期。若原产品的保修期已不足 3 个月，维修或更换的零部件仍将享受 3 个月的保修期。

当发现产品出现故障时，请先按照手册说明详细检查并排除故障，如果故障无法排除，请与供货商或最近的服务中心联系。

- 1)产品在保修期内正常状态下使用，由于非用户原因产生故障，本公司将提供保修服务。
- 2)对于非保修范围的产品，在维修完成后将合理收取零部件费和维修费，并为用于维修的零部件提供 3 个月的保修期。
- 3)任何一款本公司微电脑智能风机控制器，假如我们的产品不能够达到您的要求，均享受 30 天包退服务。

制造商恕不负责以下责任：

由于错误的安装、调试、维修、改造或环境条件不符使用要求而引起的损坏，不在保修范围内。本产品出现品质或产品事故责任，最多免费更换或维修，若用户需要更多的责任赔偿保证，请自行事先向保险公司投保。本产品故障所致贵方受到的损失或波及行、继发性损害，本公司不负责赔偿。无论从何处购买本公司产品，均享受终身有偿服务。

如果您对我们的产品还有疑问，请联系当地的供货商或代理商。技术数据，信息，规范均在本手册印刷时有效。制造商保留不经通知而修改的权利。

六、一次线路应用举例

详见：CAD 图纸